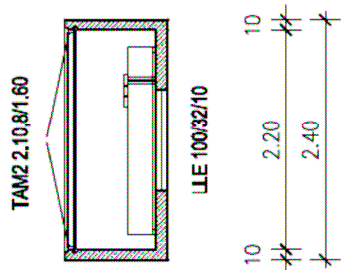
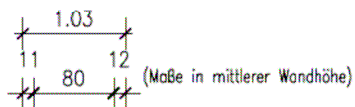
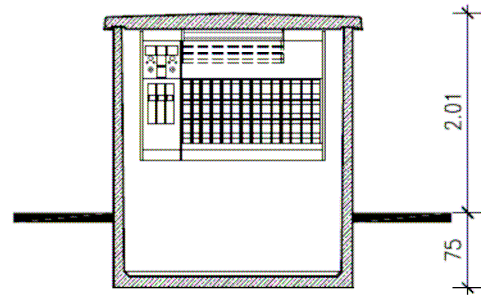
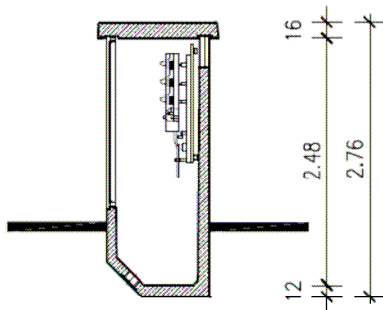


Kompaktstation UK 2200-10X

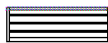
09/2008

www.betonbau.com



Körpergewicht: 41.0 kN (ohne ELT-Ausbau)
Dachgewicht: 11.0 kN

1x Lüfterelement
LLE 100/32/10
Fo = 0.12 m²



Für diese Zeichnung behalten wir uns alle Rechte vor, ohne unsere Zustimmung darf sie weder vervielfältigt, noch Dritten zugänglich gemacht werden. Sie darf vom Empfänger oder Dritten nicht missbräuchlich genutzt werden. Technische Änderungen vorbehalten.

Kompaktstation UK 2200-10X

09/2008

Die Kompaktstation UK 2200-10X bietet die für Stationen geforderte Sicherheit und Qualität und ist eine platzsparende Lösung für viele Aufgabenstellungen.

Ein integrierter Kabelkeller dient gleichzeitig als Fundament, sodass Kabel erdüberdeckend eingeführt werden können.

Das Dach ist als separate Dachplatte mit leichtem Gefälle nach zwei Seiten ausgeführt. Es ist gleitend aufgelegt und kann zum Gerätewechsel abgenommen werden.

Der Stationskörper besteht aus hochfestem Stahlbeton mit der Festigkeitsklasse C35/45 und den Expositionsklassen XC4, XF1 und XA1 gem. DIN 1045-2 EN 206.

Zur Ausstattung der Station gehören eine einflügelige Aluminiumtür und ein Lüftungselement.

Technische Daten:

- Tür und Lüftungselement aus eloxiertem Aluminium
- hohe freie Lüftungsquerschnitte und optimierte Strömungsbeiwerte
- Außenfassade in unterschiedlichen Farbtönen möglich
- verschiedene Oberflächen der Außenfassade möglich, z. B. Klinker, Holz, Kunstharz-Reibputz, etc.
- bebaute Fläche: 2,50 m²
- Gesamtgewicht (ohne Elektroausbau): 52 kN

www.betonbau.com