

STAVBY PRO INFORMAČNÍ A KOMUNIKAČNÍ TECHNOLOGIE



TECHNICKÉ BUDOVY PRO VÝSTAVBU ŠIROKOPÁSMOVÝCH SÍTÍ

PRODUKTY NA MÍRU.
PROMYŠLENÉ DO DETAILU.
URČENÉ PRO RYCHLOU MONTÁŽ



KOMPLEXNÍ SERVIS A PRODUKTY NA MÍRU

Pokud řešíte výstavbu širokopásmových sítí, pak vítajte v novém domově vašich technologií!

Na přání Vám dodáme kompletně zařízenou technickou budovu připravenou k připojení.

Na míru, přesto v nejkratší době.

Od výkopových prací až po montáž budovy připravené k připojení uděláme vše, abychom Váš uzlový bod připojili k síti.

Nebo potřebujete zcela konkrétní komponenty?

Ať už je to cokoli, dodáme vám to v dohodnutém termínu. Vyberte si, které produkty a služby přesně potřebujete.

- + Vše od jednoho výrobce: projekt, výstavba, technologie
- + Každý projekt řešíme na míru a v rámci vašeho rozpočtu
- + Efektivita a hospodárnost samozřejmostí
- + Stavební konstrukce a technologie v souladu s normovými požadavky

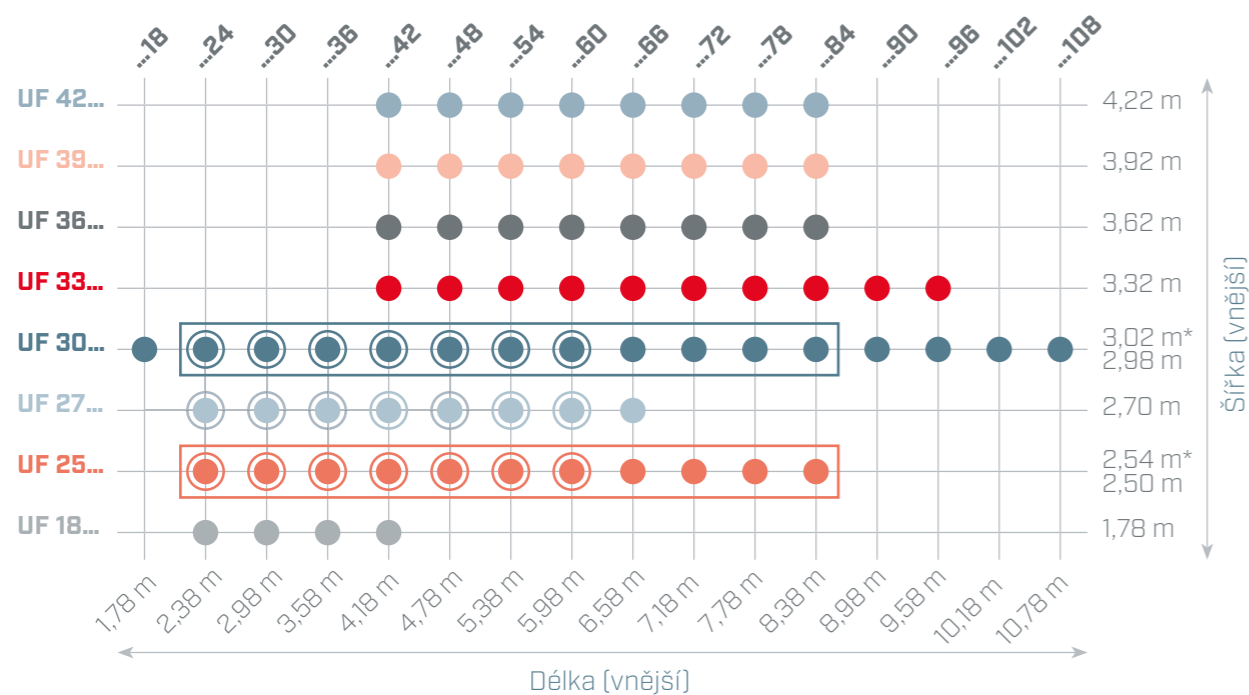


PŘEHLED DALŠÍCH VÝHOD

- + Při dobrých geologických podmínkách nejsou nutné základy
- + Variabilní rozmístění dveří, větracích prvků, příček a kabelových vstupů
- + Možnost začlenění do míst s malou zastavitelnou plochou
- + Úspora místa díky integrovanému kabelovému prostoru
- + Požárně bezpečné řešení, železobetonový korpus a kovové větrací komponenty
- + Budova jako celek odolná vůči vloupání
- + Ochrana vůči hluku díky masivní železobetonové konstrukci
- + Konstrukce odolná i extrémnímu zatížení větrem, sněhem nebo při zemětřesení

POCHOZÍ STANICE

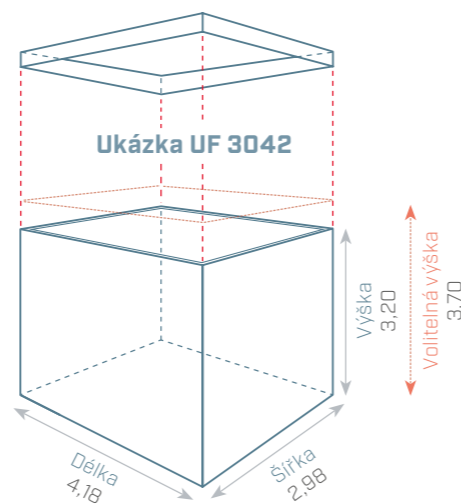
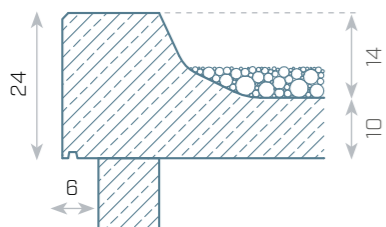
Přehled standardních prostorových buněk



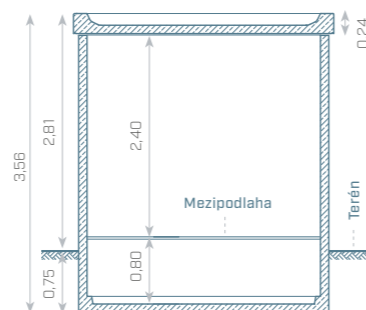
* od UF 2572 a 3072 ● možnost rozšíření až do výšky 3,7 m □ výrobní závod BETONBAU Praha

Výše uvedená tabulka znázorňuje různé velikosti stavebních korpusů a možnosti jejich kombinace. Jiné rozměry na vyžádání.

UKÁZKA STŘECHY „DV“



UKÁZKA ŘEZ STANDARDNÍ STANICÍ UF



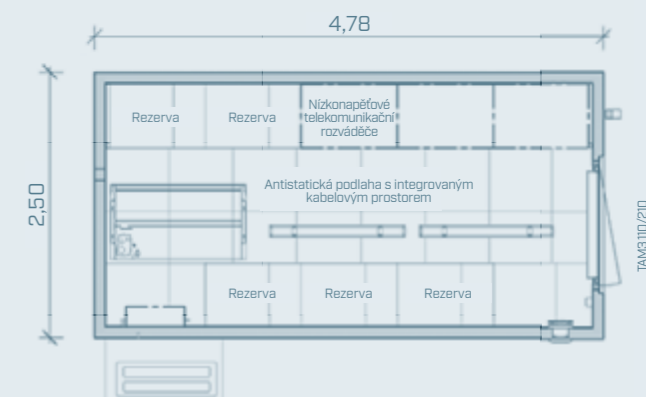
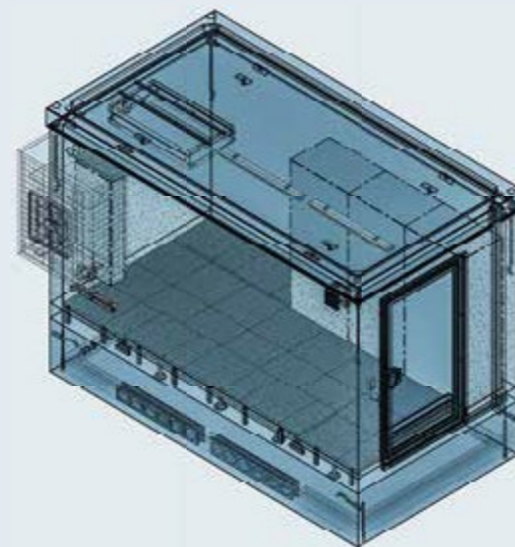
Poznámka: Změna systémových rozměrů je možná.



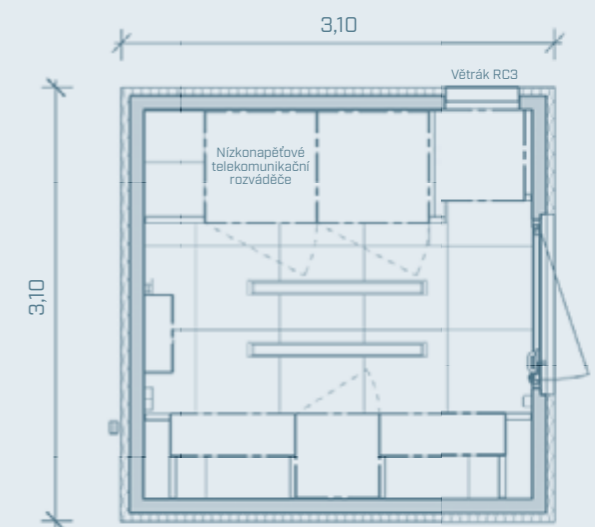
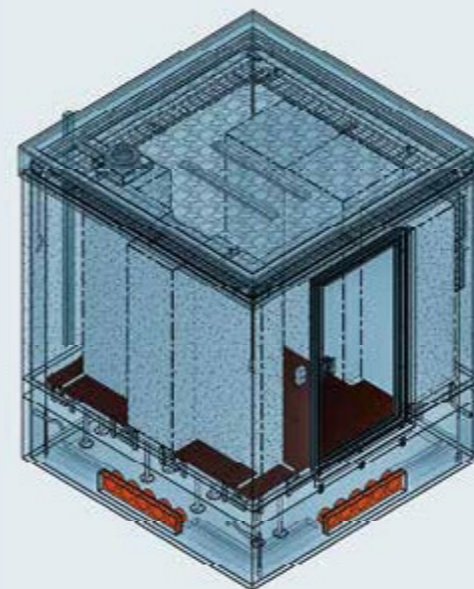
PŘEHLED PRODUKTŮ

UKÁZKA Z PORTFOLIA

JEDNOKOMOROVÁ VARIANTA | UF 2548



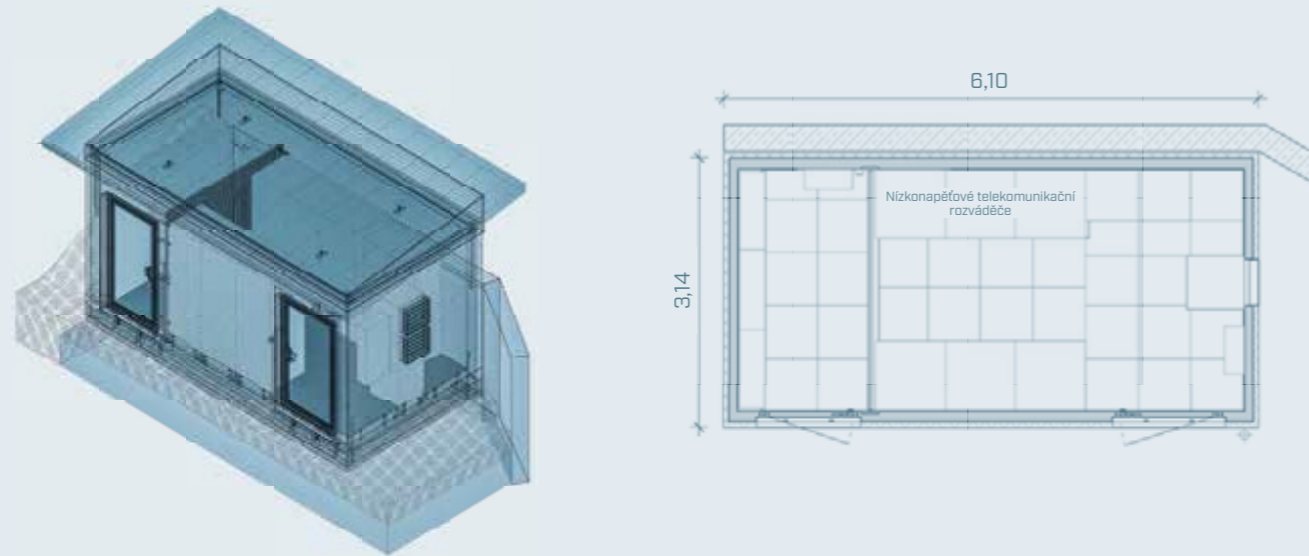
JEDNOKOMOROVÁ VARIANTA | UF 3030



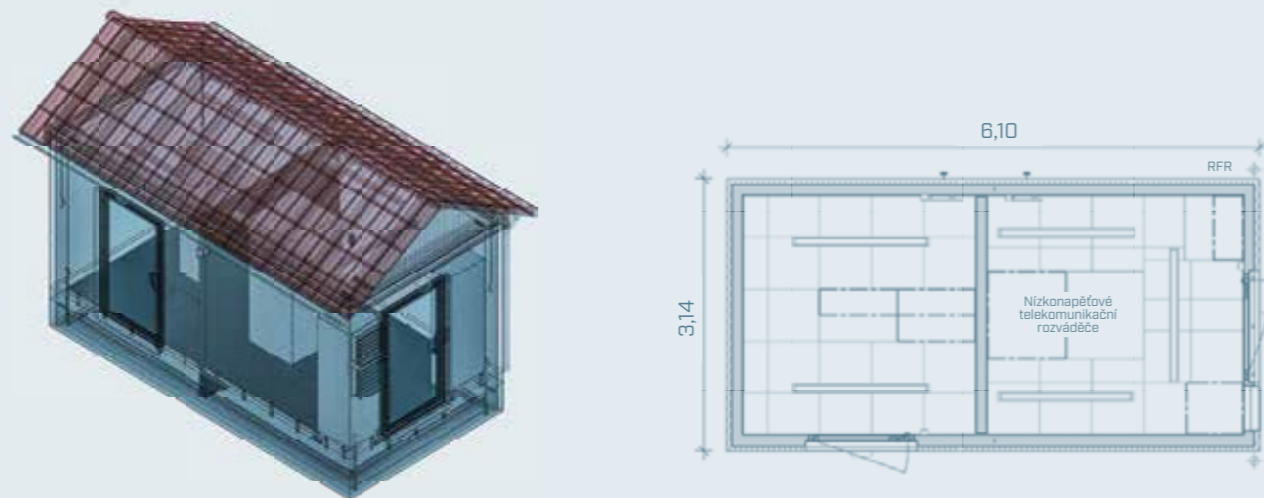
PŘEHLED PRODUKTŮ

UKÁZKA Z PORTFOLIA

DVOUKOMOROVÁ VARIANTA S PULTOVOU STŘECHOU | UF 3060



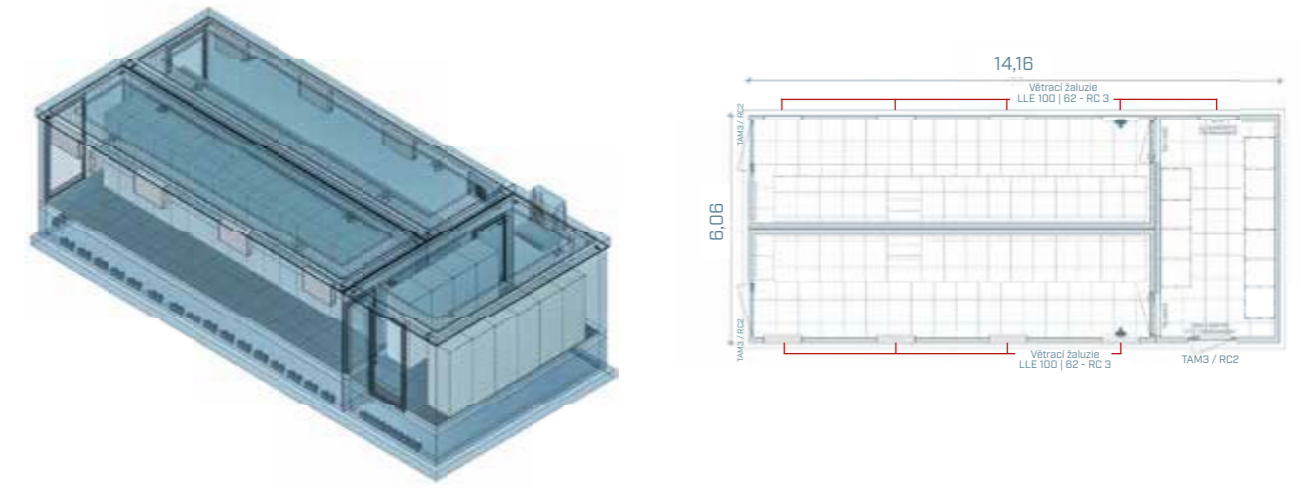
DVOUKOMOROVÁ VARIANTA SE SEDLOVOU STŘECHOU | UF 3060



PŘEHLED PRODUKTŮ

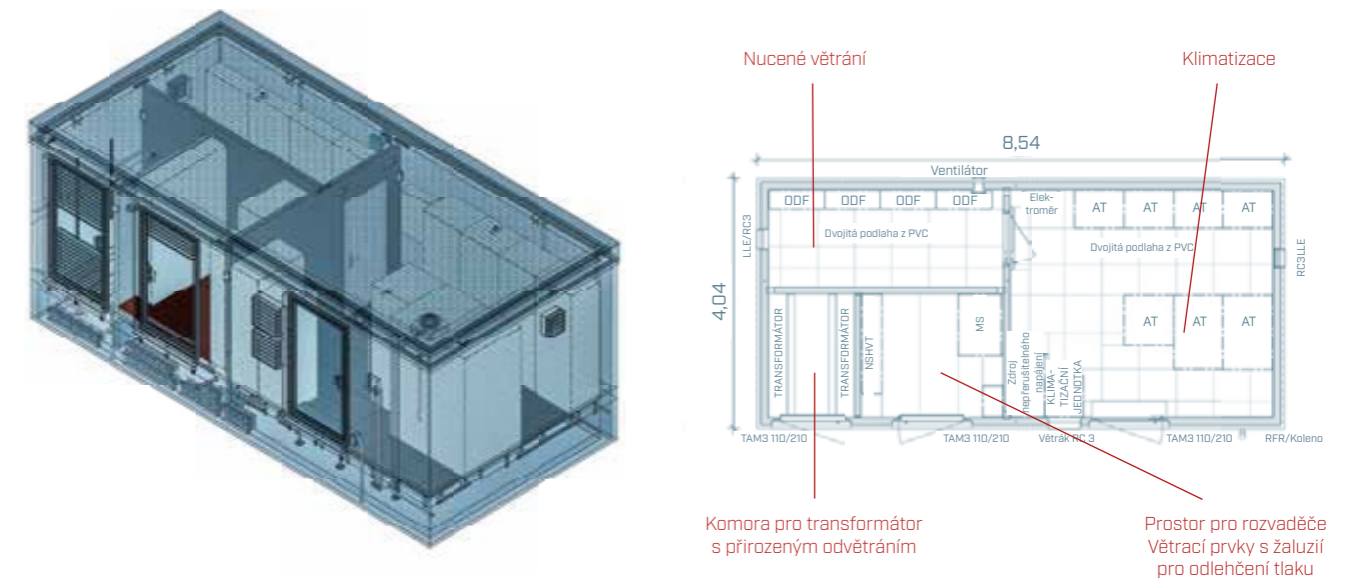
UKÁZKA Z PORTFOLIA

UKÁZKA ŘEŠENÍ | KOMBIBUDOVA



Modulární uspořádání výpočetního střediska se třemi buňkami

UKÁZKA ŘEŠENÍ | KOMBINACE NĚKOLIKA FUNKCÍ



Telekomunikační objekt a rozvodna pod jednou střechou

VÝSTAVBA STANICE

VÝHODA, KTEROU VÁM PŘINÁŠÍ TÝM BETONBAU

Stavba je o týmové spolupráci. Při výstavbě se můžete spolehnout na náš tým betonářů, fasádníků, zámečníků a tesařů – zkušených řemesníků s citem pro detail.

- + Dveře a větrací prvky s bezpečnostní třídou RC2 /RC3 podle DIN EN 1627:2011 vašeho přání (eloxované nebo lakované v odstínu RAL dle vašeho výběru)
- + Mezipodlaha tvořená flexibilním systémem z hliníkových profilů, nastavitelných pozinkovaných ocelových podpěr a překližky se samozhášivou povrchovou úpravou
- + Možnost zateplení fasády a střechy
- + Sofistikované zámkové systémy



Díky patentovaným hliníkovým profilům Betonbau mohou být stanice bez problémů vybaveny zdvojenými podlahami.



ROZŠÍŘENÍ O TECHNOLOGIE

V CELÉ ŠÍŘCE PÁSMO



- + Vnitřní zemnicí okruh včetně zemních průchodků a napojení na výztuž betonového korpusu
- + Kompletní elektroinstalace včetně osvětlení - vše s kompletní montáží
- + Instalace větrání a klimatizace v mnoha variantách
- + Montáž elektrotechnologie již v našem výrobním závodě
- + Systémy vzdálené správy a monitoringu

Naše práce nás elektrizuje – my zase elektrizujeme Vaši technickou budovu. A vybavujeme ji všemi potřebnými technologiemi.



Naši technici provedou instalaci zcela podle vašich přání a dílo předají kompletně připravené k připojení.





BETONBAU, s.r.o.

Průmyslová 698/5a, 108 00 Praha 10

T: +420 281 034 111

E: betonbau@betonbau.cz

www.betonbau.cz