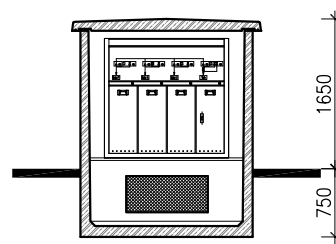
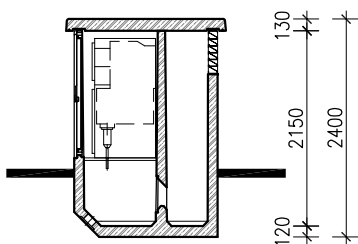
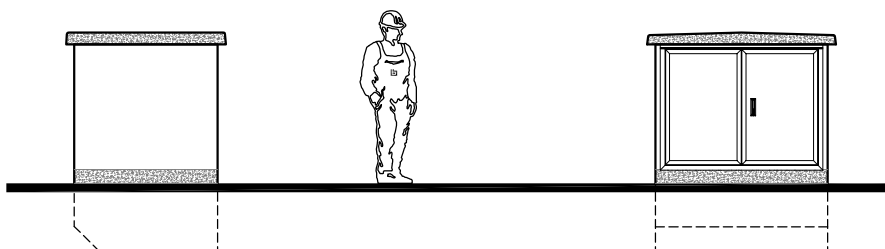


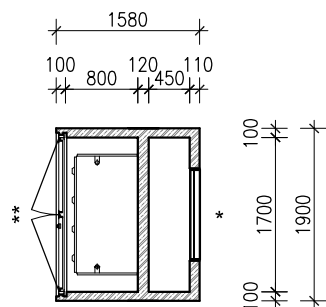
TECHNICKÝ LIST

pro UK 1700-15

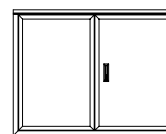
Vydání 11/2011



(kótováno ve výšce podlahy)



**** 1.varianta**
dveře
TAM2 165.6/125 RS
Fo = /



tíha korpusu: 50.8 kN (bez vstrojení)
tíha střechy: 9.6 kN

*** 1.varianta**
pevný větrací element
LLE 100/47/10
Fo = 0.19 m²



www.betonbau.cz



TECHNICKÝ LIST

pro UK 1700-15

Vydání 11/2011

Kompaktní stanice UK 1700-15 se vyznačuje velmi malou nadzemní výškou a minimální zastavěnou plochou při dodržení vysoké bezpečnosti a kvality.

Integrovaný kabelový prostor stanice je zároveň základem stanice, průchodky pro vstup kabelů jsou umístěny v podzemní části stanice.

Střecha je zhotovena jako samostatná střešní deska se spádem 2%. Uložení na stanici je volné, s vodivým propojením pomocí masivních žárově zinkovaných úhelníků. Toto provedení zajišťuje snadnou demontovatelnost střechy a instalaci technologie i případnou výměnu technologie v dalších letech.

Stanice, tj. těleso a střecha, je vyrobena z vodostavebního železobetonu s pevnostní třídou C35/45 a pro stupně vlivu prostředí XC4, XF1 podle ČSN EN 206-1.

Stanice, tj. těleso, střecha a příčky, je vyrobena z vodostavebního železobetonu s pevnostní třídou C35/45 a pro stupně vlivu prostředí XC4, XF1 podle ČSN EN 206-1.

Součástí stanice jsou jedny dvoukřídlé hliníkové dveře a jeden pevný větrací element.

Technická data:

- konstrukce podle IEC 62271-202 (ČSN EN 62271-202)
- zkoušena na ochranu proti obloukovému zkratu s běžnými rozváděči SF6
- dveře a větrací element z eloxovaného hliníku
- velká efektivní větrací plocha díky optimálnímu koeficientu průtoku vzduchu
- možnost volby různých barev vnější fasády
- možnost volby druhu fasády, např. obkladový pásek (Klinker), palubkové obložení, strukturovaná syntetická omítka
- zastavěná plocha: 3,00 m²
- tíha korpusu (bez technologie): 50,8 kN
- tíha střechy: 9,6 kN

www.betonbau.cz



Tento dokument je duševním vlastnictvím společnosti Betonbau, s.r.o. Dokument nebo jeho části nesmí být kopírovány, zveřejňovány nebo používány bez předchozího písemného souhlasu. Technické změny vyhrazeny.