

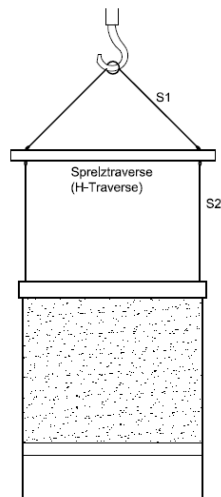
Stanovení délek vázacích lan pro stanice typu UF

Skupina BETONBAU

Zpracovatel: D. Röhl, P. Gauer
Oddělení: TPM
Revize: 01
Datum: 12.08.2023

Stanovení délek vázacích lan pro stanice typu UF

Maximální úhel mezi prameny lanových, textilních nebo řetězových vázacích prostředků na jeřábovém háku je stanoven na maximálně $\alpha = 25^\circ$ a musí být vždy dodržen tak, aby nebyl překročen maximální úhel šikmého tahu od svislice transportní kotvy $\beta = 12,5^\circ$ (Obr. 2).



Obr. 1 H-traverza



Obr. 2 Rozpěrná traverza

Transport betonových buněk typu UF bez střechy nebo otevřených záchytných van musí být vždy proveden pomocí H-traverzy (Obr. 1) nebo rozpěrné traverzy (Obr. 2). Toto opatření zajišťuje zamezení vzniku příčných tahových sil směřujících mimo střednicovou rovinu stěny. V případě transportu betonových buněk se střechou absorbuje střecha síly z šikmého a příčného tahu.

Minimální délky vázacích prostředků pro zdvihání betonových buněk s transportními kotvami umístěných v rozích objektu jsou uvedeny v tabulce Tab. 1. Pro mezilehlé velikosti platí vždy hodnoty pro následující delší typ betonové buňky.

Minimální délka lana [m]	Řada 18	Řada 25	Řada 27	Řada 30	Řada 33	Řada 36	Řada 42
8	1830	2530					
10	1839	2536		3030			
12	1842	2542	2742	3042	3342		4230
14		2548		3054	3348	3648	4242
16				3060	3360	3660	4254
18				3072	3372	3666	4266

Tab. 1 Transportní kotvy umístěné v rozích betonové buňky

Při volbě délky vázacích prostředků nesmí být překročen úhel $\alpha = 25^\circ$ (pod jeřábovým hákem). Pokud jsou použity krátké úvazky a velikost tohoto úhlu je překročena, pak dochází k nepřipustnému zatížení transportního kotevního systému a hrozí akutní selhání kotvy.

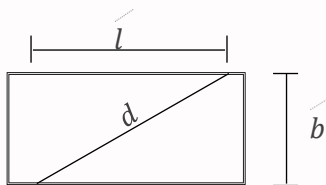
Pokud se požadovaná velikost betonové buňky nenachází v tabulce *Tab. 1* anebo pokud není transportní kotevní systém umístěn v rozích betonové buňky, je nutné vypočítat diagonální vzdálenost kotev dle rovnice *Rov. 1* a s tím související délky pramenů vázacích prostředků dle rovnice *Rov. 2*.

Příklady délek vázacích prostředků pro rozdílné délky diagonálních vzdáleností kotev vzhledem ke konstrukci (při $\beta = \alpha/2 = 12,5^\circ$) jsou uvedeny níže v tabulce *Tab. 2*.

Úhlopříčka kotvy v [m]	Délka lana v [m]	Úhlopříčka kotvy v [m]	Délka lana v [m]	Úhlopříčka kotvy v [m]	Délka lana v [m]
3,50	9	6,00	14	9,00	22
4,00	10	6,50	15	9,50	22
4,50	11	7,00	16	10,00	24
5,00	12	7,50	18	10,50	26
5,50	13	8,00	20		

Tab. 2 Volitelná diagonální vzdálenost kotev

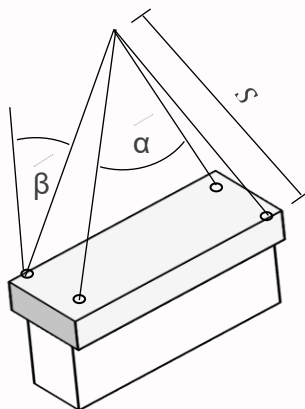
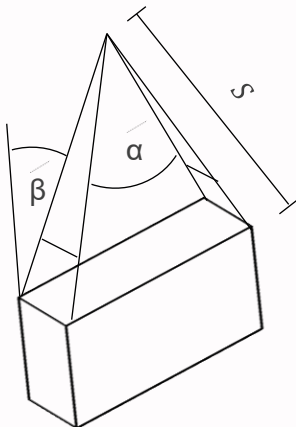
Výpočet úhlopříčné vzdálenosti kotev (půdorys):



- l ... Podélná vzdálenost kotev
- b ... Příčná vzdálenost kotev
- d ... Diagonální vzdálenost kotev

$$d = \sqrt{l^2 + b^2} \quad (\text{Rov. 1})$$

Výpočet délky lana:



- α ... Úhel
- β ... $\alpha/2 = 12,5^\circ$
- S ... Délka vázacích prostředků
- d ... Úhlopříčná vzdálenost kotev

$$\sin \beta = \frac{\left(\frac{d}{2}\right)}{S} \rightarrow S_{\beta=12,5^\circ} = d * 2,31$$

(Rov. 2)

Obr. 3 Otevřená buňka s rozpěrnou traverzou

Obr. 4 Buňka se střechou



U varianty s rozpěrnou traverzou je nutné dbát na to, že vypočtená délka vázacího prostředku S se skládá ze dvou částí:

Délka od háku k traverze a délka od traverzy k betonovému korpusu.



