

Technische Dokumentation

Trafostation aus Edelstahlblech Metal Compact Substation

- **Optionale Nische für MCS 2532-28
für Zählerschrank oder IKT-Nische**

Verfasser: M.Frey
Abteilung: Produktmanagement
Ausgabe: 1.0
Stand: 08.04.2024



Inhaltsverzeichnis

1 Produktübersicht	3
MS-Raum.....	3
Abmessungen Station mit Zählernische	3
Gehäuse/Ausführung	3
2 Zählernische im Detail	4
Zählernische für MCS 2532-28 Maßbild	4



1 | Produktübersicht

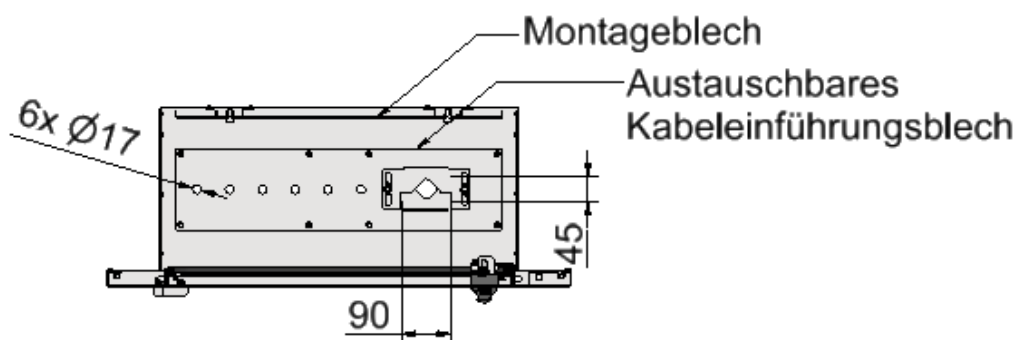
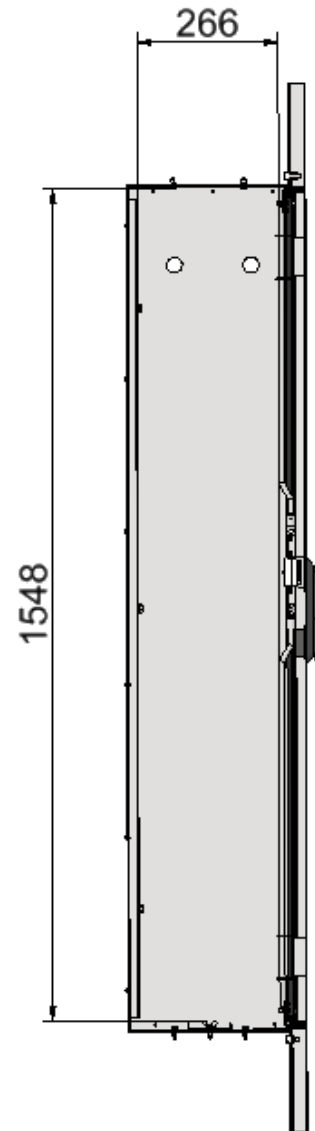
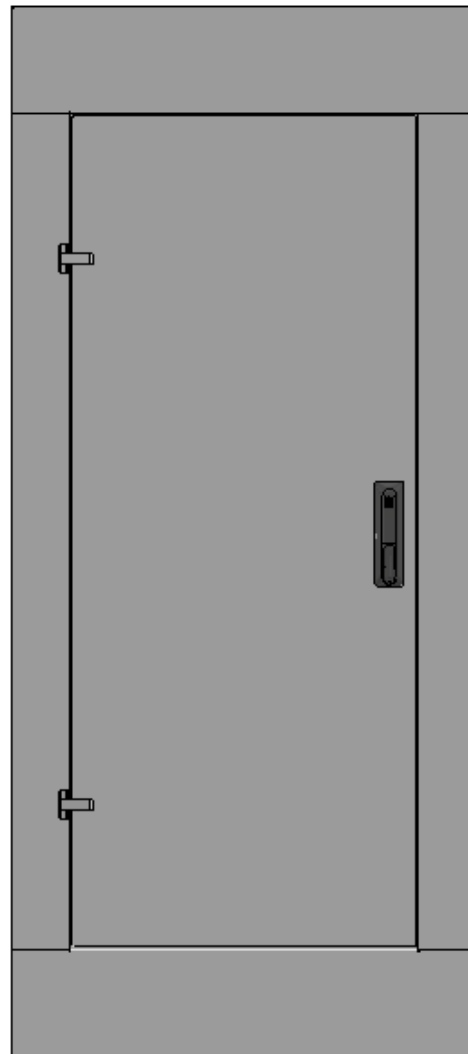
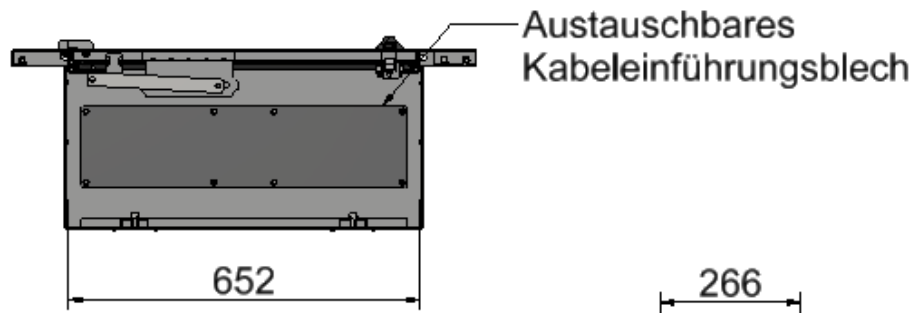
		MCS 2532-28		
MS-Raum				
Max. Ausbauposition SF6-isolierte MS-Schaltanlage		RRT RRL	RRRT RRRL	RRT+M(KK) RRL+M(KK)
Max. Einbauhöhe H [mm]		1.896		
MS-Messung		✓		
Max. Anzahl Kabeldurchführung	HSI 150 DFK	4		
Abmessungen Station mit Zählernische				
Stellfläche [m ²]		7,6		
Fläche bei geöffneten Türen [m ²]		21,57		
B x L x H [mm]		2.501 x 3.203 x 2.799		
B x L [mm] Stellfläche		2.423 x 3.122		
B x L bei geöffneten Türen [mm]		ca. 5.456 x 3.954		
Grundrisse mit offenen Türen				
Gehäuse/Ausführung				
Außenverkleidung		Edelstahlblech [1.4301], pulverbeschichtet		
Zugänge		ZN: eine einflügelige Tür		
Farbe		Standardfarbe:	RAL 7035 Lichtgrau RAL 6002 Laubgrün RAL 7016 Anthrazitgrau	
		MCS 2532-28		



2 | Zählernische im Detail

Zählernische für MCS 2532-28 Maßbild





WE KEEP THE >>>
WORLD RUNNING



www.gritec.com